

3.1. DVEŘNÍ KOVÁNÍ

MAXIMÁLNÍ FUNKČNOST I V TĚCH NEJTĚŽŠÍCH PODMÍNKÁCH



3.2. ZÁKLADNÍ PARAMETRY A VLASTNOSTI

DVEŘNÍ KOVÁNÍ OGRO

objektové kování pro nejvyšší zatížení s 10ti letou garancí od výrobce

klasifikace	kvalitativní třída 4 dle EN 1906
možnosti použití	pro standardní dveře pro požární a kouřotěsné dveře dle EN 1634-1 (garnitury označené „F“) pro dveře na záchranných a únikových cestách dle EN 179 (označení „E“)
provedení	kulatá rozeta, krátký-dlouhý-čtvercový štítek (dřevěné/ocelové dveře) oválné rozety (profilové dveře) speciální provedení (Lase Cut Technik)
design	hliník (F1,F2, F3, F4, F5, jako matný nerez) nerez satino (broušený, leštěný)
typ	standardní: klika klika, klika koule, WC (čtyřhran 8 x 8 mm) požární / panikové :klika klika, klika koule (čtyřhran 9 x 9 mm)
dodávka	kliky, rozety s příslušenstvím kování pro dřevěné dveře: čtyřhrany a spojovací materiál kování pro profilové dveře: čtyřhran na objednávku, spojovací materiál není součástí dodávky
kombinace s	antipanikovými madly PHA 2500 (doporučen krátký štítek) kováním na celoskleněné dveře Studio – Junior (prostřednictvím adaptéru) XS Cylinder pro kontrolu vstupu



PREMIUM 8870
dřevěné dveře



PREMIUM 8871
panik – dřevěné dveře

3.3. TECHNOLOGIE / EVROPSKÉ NORMY

Dveřní kování OGRO společnosti DORMA je nově vyvinutá produktová řada dveřního kování, určující nová měřítka pro kování z hlediska technické kvality, povrchové úpravy a designu.

Technika HCM

Nově vyvinutý systém HCM sdružuje montážní techniku Click&Go, sériově dodávanou vratnou pružinu originální konstrukce a celkově moderní pojetí zobrazené ve stavebnicovém systému dodávek. Tento systém je na trhu jedinečný a je vyjádřením maximální kvality a životnosti produktu. Systém umožňuje díky 4 upevňovacím bodům perfektní uložení kliky bez závislosti na čtyřhranu a zároveň zajišťuje její naprosto hladký chod.

Montážní technika Click&Go umožňuje rychlou a efektivní montáž a zároveň chrání kování před neoprávněnou manipulací.

10ti letá záruka pak jen podtrhuje vysokou kvalitu použitých materiálů a technického řešení.

Design a povrchová úprava

Dveřní kování OGRO je designově vytříbená řada, uspokojující nejen zájemce o klasické tvary, ale prostřednictvím typu využívajícího designových prvků z programu ConturDesign vhodně doplňuje další produkty z portfolia společnosti DORMA (dveřní zavírače, paniková madla, pohony dveří). Kování OGRO úspěšně akceptuje i individuální designové návrhy – důkazem toho je dodávka atypických klik na prestižní hotel v Abu Dhabi.

Kování OGRO se vyznačuje mimo jiné tím, že v provedení „nerez“ používá kliky s třemi různými průměry: 20, 22 a 23,5 mm. Při snaze o zachování minimální mezery mezi klikou a otvorem rozety z toho vyplývá, že i kryty rozet se dodávají s otvory ve třech různých průměrech. Balení rozet jsou výrazně barevně rozlišena dle následujícího klíče: rozety o průměru otvoru 20,8 jsou označeny bíle, o průměru 23 mm modře a rozety o průměru 24,5 mm žlutě. Na všech obalech je také uveden průměr kliky vhodné na danou rozetu. V provedení „hliník“ mají všechny kliky průměr 23,5 mm a otvory rozet průměr 24,5 mm.

S kováním OGRO od společnosti DORMA je nově definovaná kvalita úpravy povrchu pro kování z hliníku a ušlechtilé oceli. V důsledku použití nejnáročnějších brousících technik se podařilo dát povrchům kování OGRO mimořádně jemnou strukturu, označenou jednotným názvem Satino.

EN 1906 v ČR platná od 1.května 2003

Evropská norma EN 1906 reguluje požadavky na zkušební metody pro stavební kování- dveřní štíty, kliky a knoflíky. Osmimístný klasifikační klíč uvádí výsledky zkoušek jako zatížitelnost, celková odolnost, odolnost protipožární a odolnost proti korozi. Při zkouškách se hodnotí celé kování včetně upevňovacích prvků a včetně upevnění kliky. Kritéria hodnocení, jako je kroutící moment, namáhání tahem, vůle a volný úhel pohybu se měří po zkoušce trvalé funkce a podle dosažených hodnot je výrobku přidělena kategorie použití (viz výše). Kování **OGRO** splňuje nejvyšší požadavky **třídy 4**. Ve všech relevantních kategoriích měření dosahuje toto kování maximální hodnoty a dává tak uživatelům objektivní důvody pro jeho použití. DORMA přirozeně stanovuje nejvyšší technické požadavky i na kritéria nehodnocená dle EN 1906, jako je inovační design, kvalita povrchového opracování, přesnost, variabilita a náročnost montáže, která by měla být co možná nejnižší.

EN 1906 stavební kování – dveřní štíty, kliky a knoflíky

EN 1906 stanoví čtyři kategorie použití podle frekvence a dalších podmínek použití.

Kategorie 1	dveřní kování pro nižší zatížení jednoduchých bytových staveb se středně četným použitím
Kategorie 2	dveřní kování pro střední zatížení vhodné pro použití osobami nezatěžujícími kování neadekvátním použitím
Kategorie 3	dveřní kování pro vysoké zatížení s rizikem nesprávného použití kování – např. kancelářské budovy s vyšším provozem
Kategorie 4	dveřní kování pro extrémní zatížení způsobené vysokým počtem uživatelů – sportoviště, školy a objekty s extrémně vysokým provozem

Kategorie 3 a 4 se řadí do kategorie kování s názvem objektové

Dveřní kování OGRO je dle EN 1906 zařazeno do kategorie 4 – je tedy vhodné k použití pro nejvyšší možné zatížení a garantuje uživateli maximální kvalitu i v těch nejtěžších podmínkách. Vhodnost kování pro použití na protipožárních a kouřotěsných sestavách je určena provedením zkoušek dle EN 1634-1

Certifikace

Veškeré typy dveřního kování OGRO od společnosti DORMA je možno dodat jako kování vhodné pro použití na protipožárních a kouřotěsných sestavách a zároveň jsou typy k tomu označené v technických listech vhodné dle EN 179 ke kombinaci s antipanikovými zámky na únikové dveře.

Některá všeobecná pravidla pro užívání dveřního kování v zemích EU

Dveřní kování na protipožární a kouřotěsné dveře

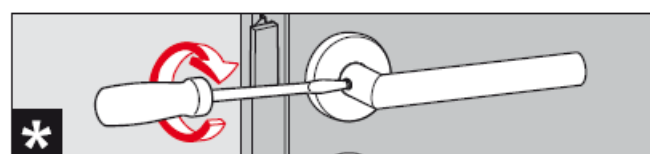
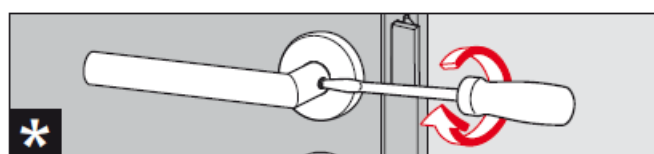
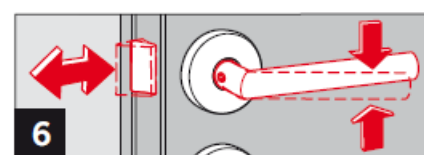
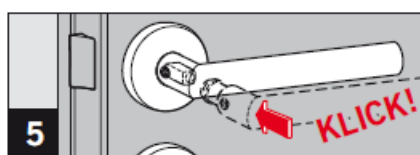
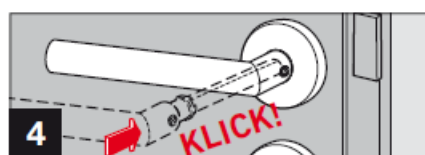
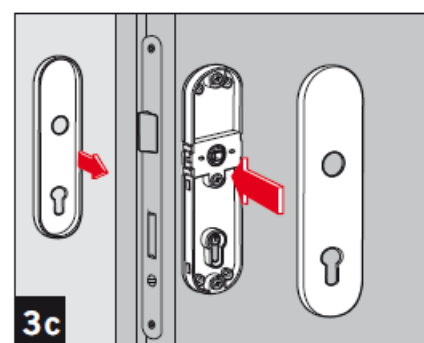
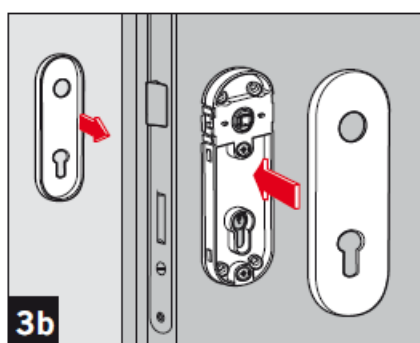
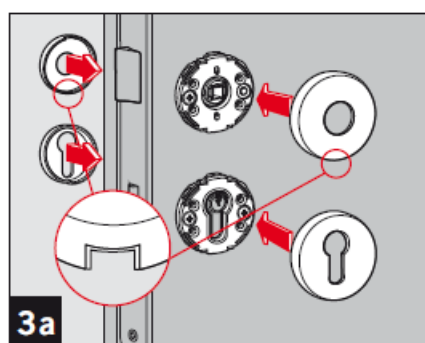
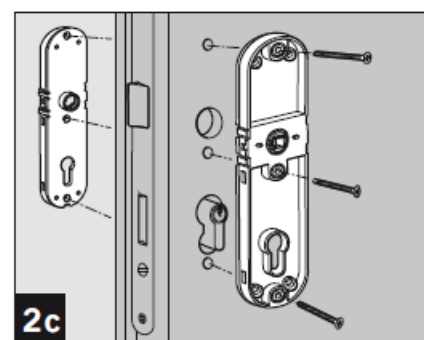
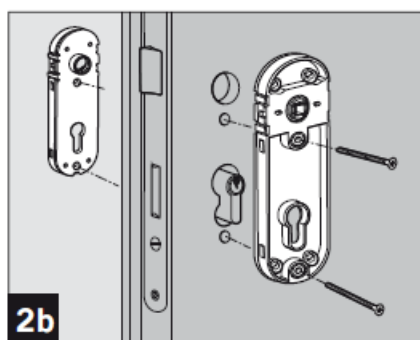
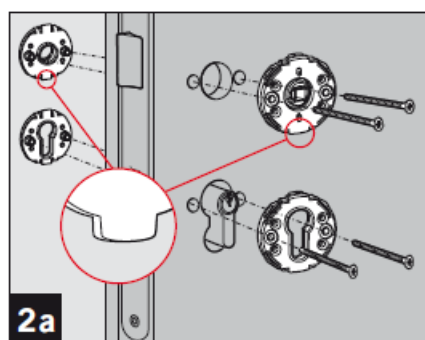
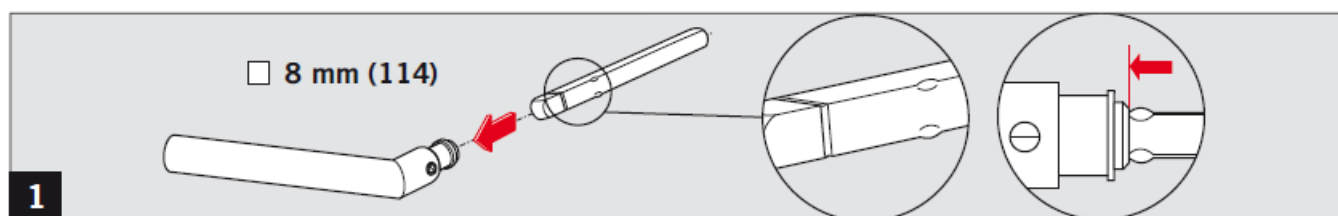
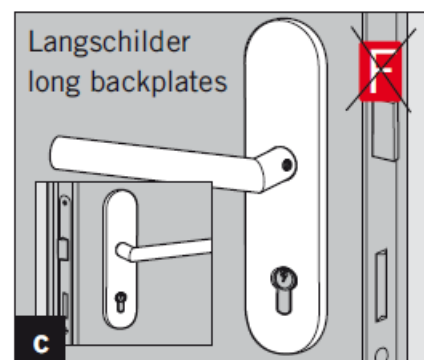
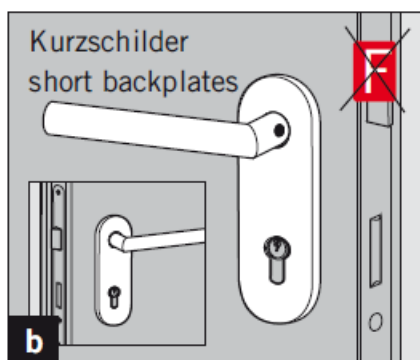
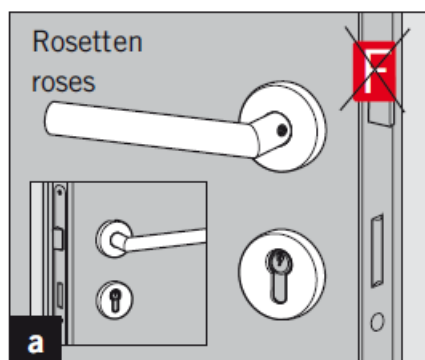
Dveřní kování určené pro požární nebo kouřotěsné dveře by mělo vytvářet konstrukční jednotku, jejíž jednotlivé díly musí být výrobcem kování vzájemně přizpůsobeny. Výrobce musí tyto jednotlivé díly pojmenovat a označit jako díly související. Není tak přípustné sestavování kování z neuvedených dílů, i když jsou tyto dle platné normy prokazatelně vhodné. V případě nepovolené kombinace ztrácí kování povolení FS nutné k použití na požárních či kouřotěsných dveřích.

Pravidlo 25 mm (u rámových dveří)

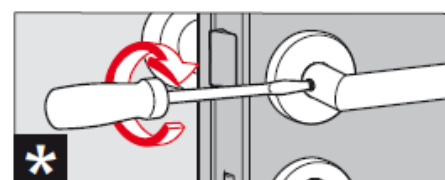
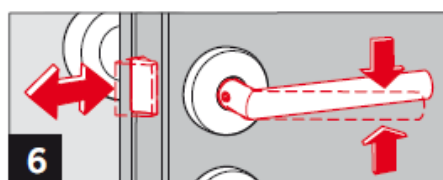
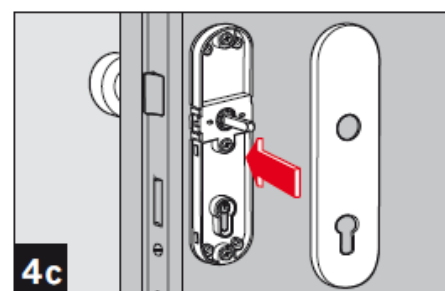
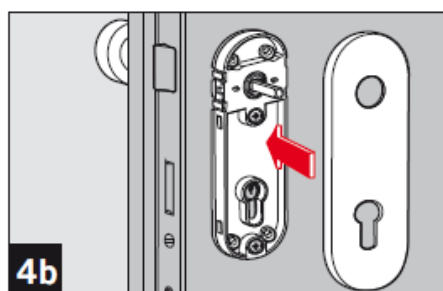
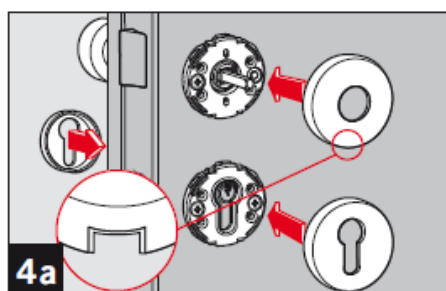
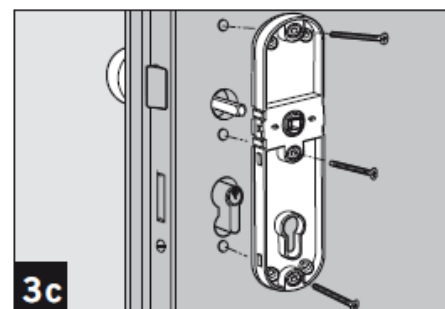
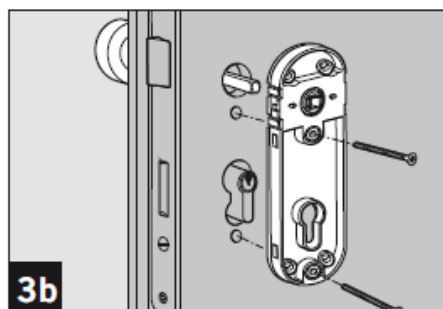
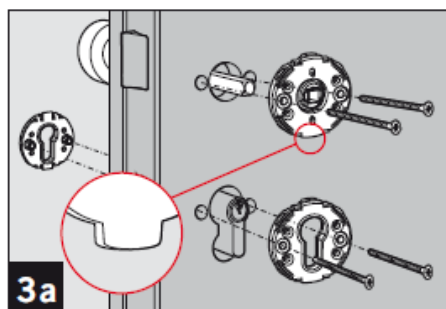
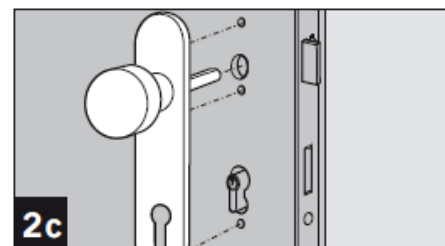
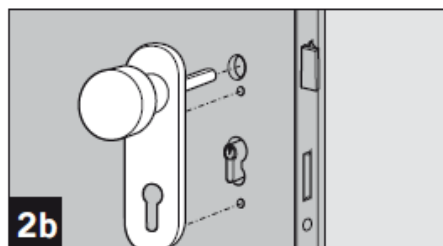
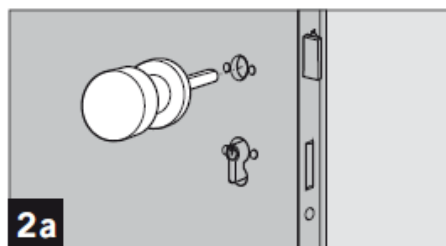
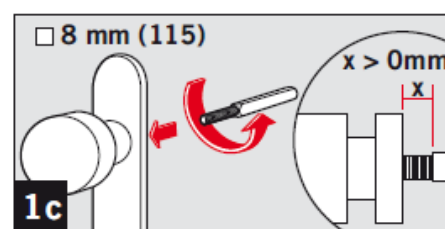
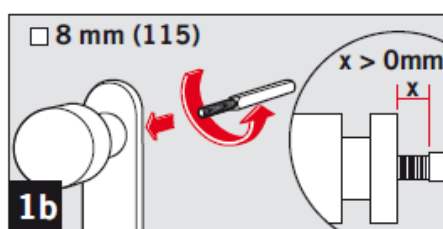
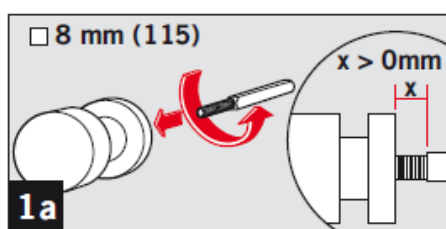
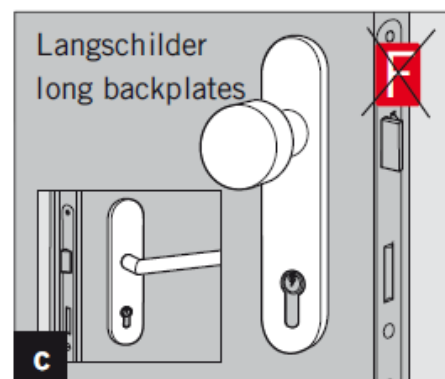
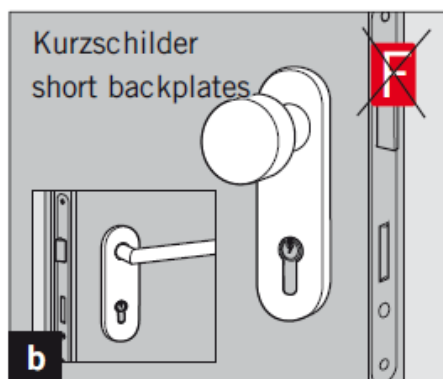
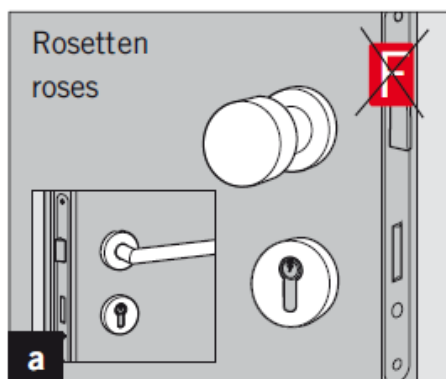
V důsledku úzké konstrukce rámových dveří mají na ně montované dveřní kliky nebo dveřní rukojeti příliš malou vzdálenost od hrany dveří a tedy také od zárubní. Když jsou dveře při otvírání nebo zavírání vedeny kolem zárubní, vzniká tím pro uživatele nebezpečí, že dojde k pohmoždění jednotlivých prstů nebo celé ruky mezi dveřní klikou a zárubní. Na trhu EU se pro zamezení tohoto pohmoždění prosadilo tzv. pravidlo 25 mm (např. v Německu ho upravuje DIN 58125, která reguluje stavebně-technické požadavky pro prevenci nehod u staveb). Pro dodržení minimální vzdálenosti 25 mm mezi klikou dveří a zárubní doporučujeme použít minimálně při montáži na straně protilehlé k závěsům u rámových dveří vždy zalomenou dveřní kliku. Pro jednoznačnou identifikaci končí u kování OGRO označení těchto zalomených modelů vždy „V“ (např. 8350 V) nebo končí „A“ (např. 8998 A). U těchto modelů je ruka automaticky bočně předsazena a je vedena kolem hrany dveří tak, aby se nikdy nemohla dostat do nebezpečné oblasti pohmoždění.

3.4. MONTÁŽ A DEMONTÁŽ

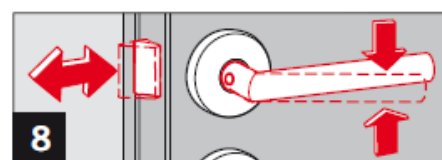
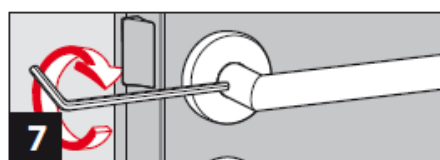
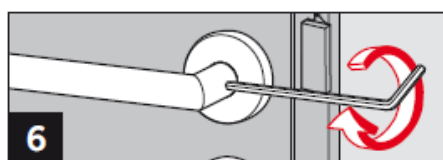
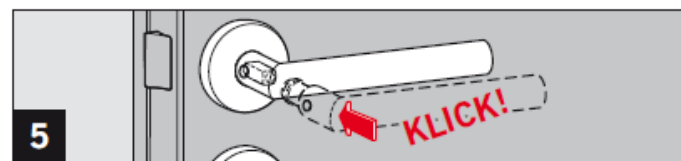
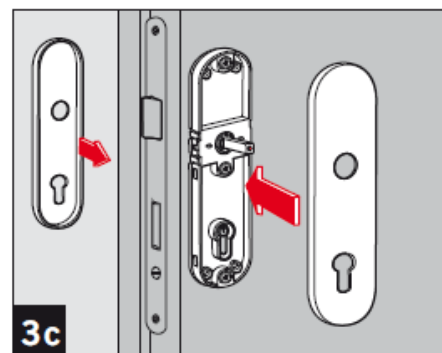
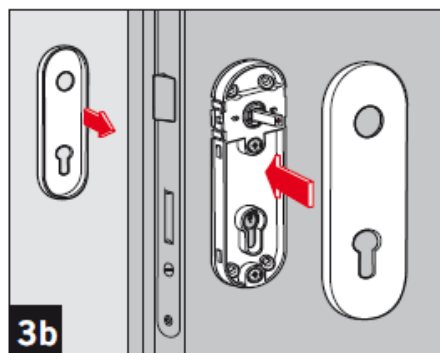
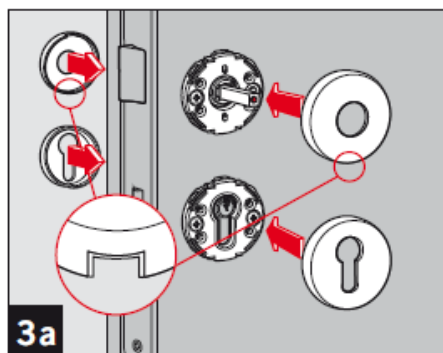
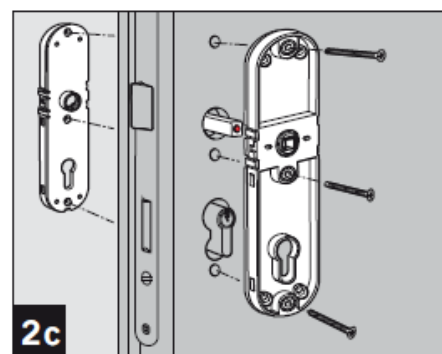
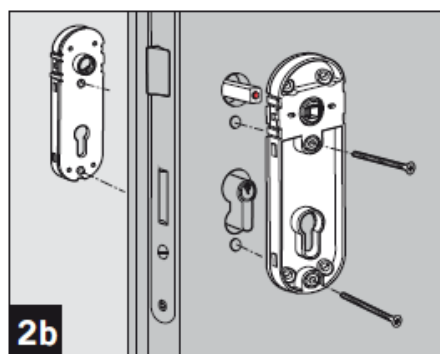
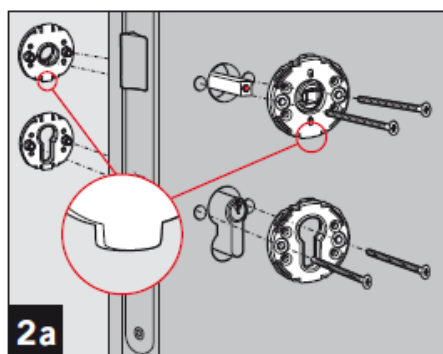
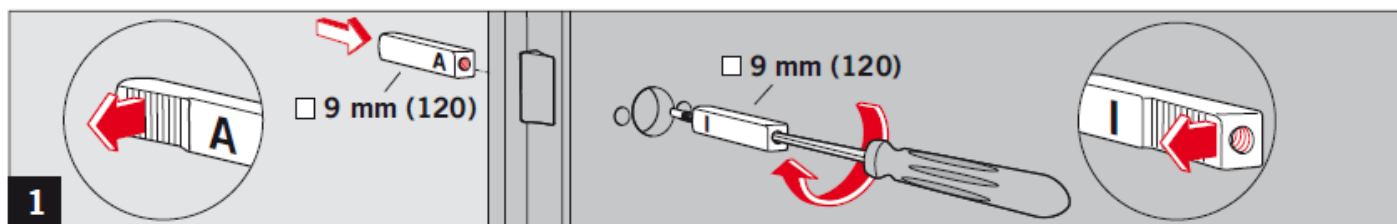
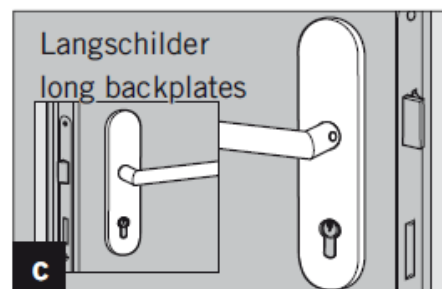
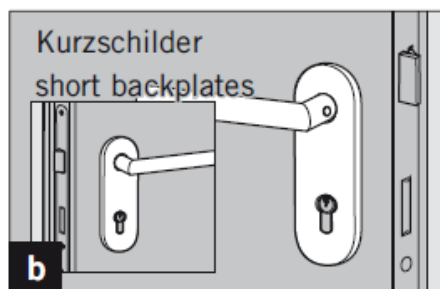
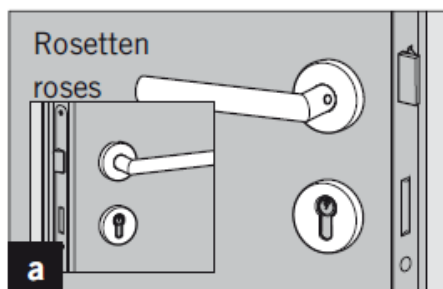
KLIKA KLIKA / nepožární provedení



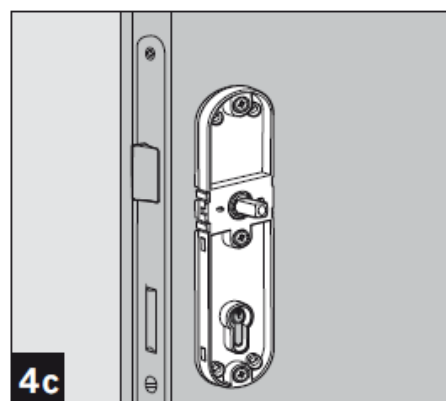
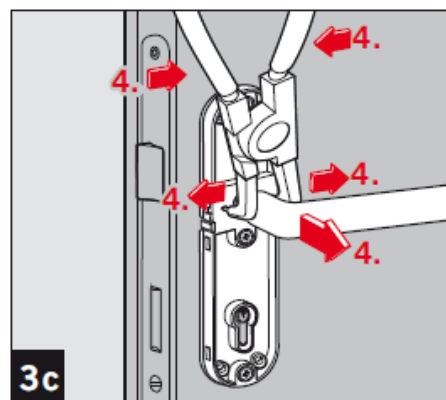
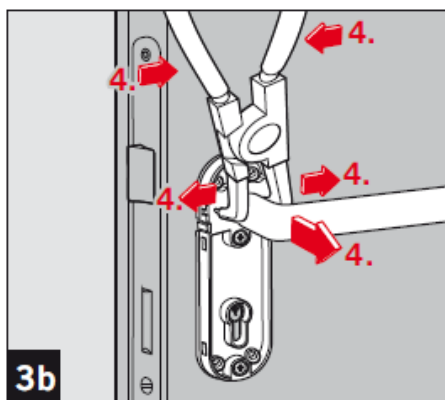
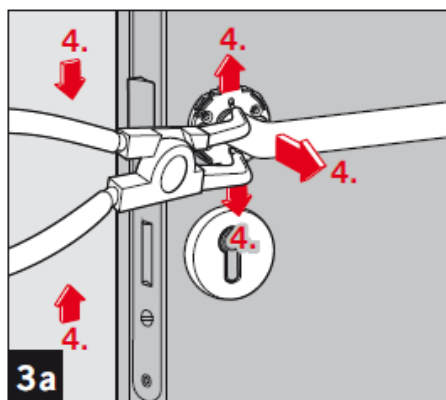
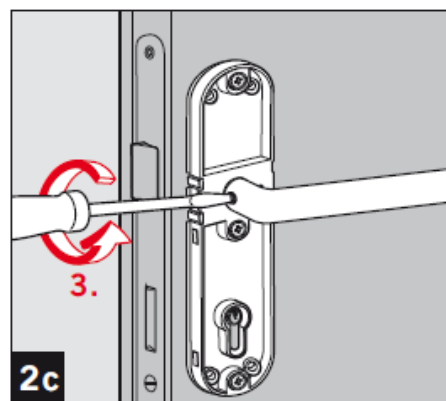
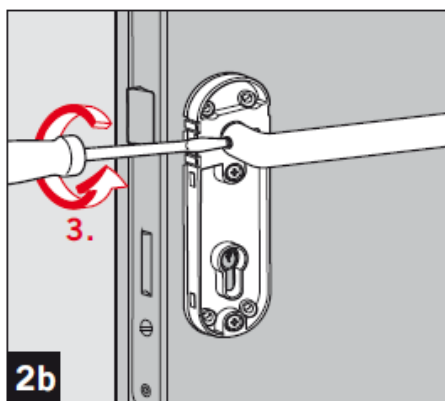
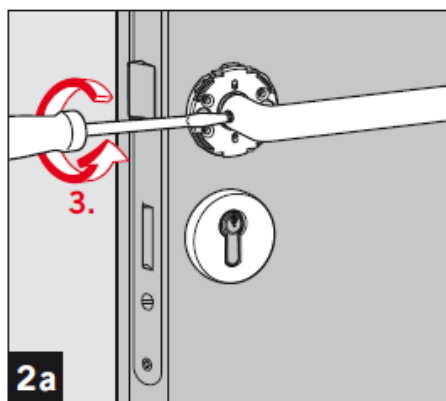
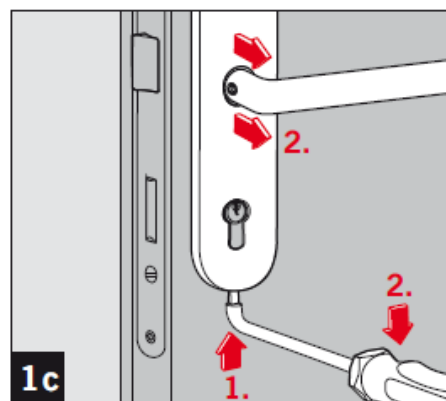
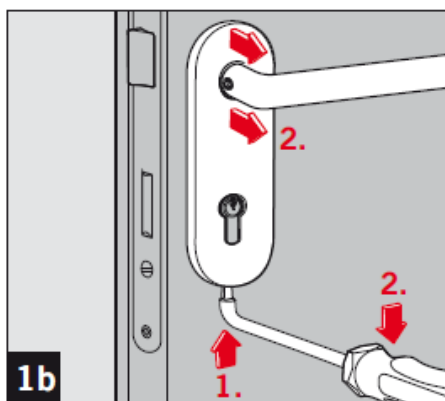
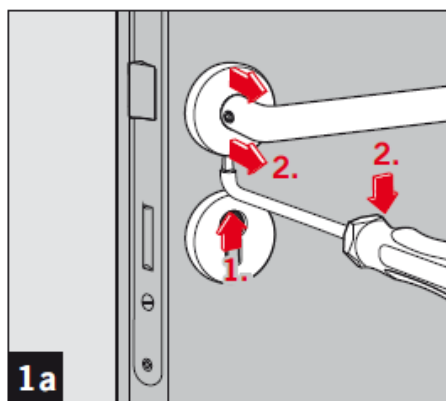
KLIKA KOULE / nepožární provedení



KLIKA KLIKA / s děleným čtyřhranem



DEMONTÁŽ KOVÁNÍ



3.5. KOVÁNÍ DORMA PLUS / PURE

DORMA PLUS (8100,8906,8907,8999)

klika pevně spojena s rozetou, 5 let záruka

klasifikace	kvalitativní třída 4 dle EN 1906
specifikace	pro standardní dveře tl. 38 – 63 mm pro požární a kouřotěsné dveře dle EN 1634-1 (garnitury označené „F“) pro dveře na záchranných a únikových cestách dle EN 179 (označení „E“)
provedení	kulatá rozeta, krátký oválný štítek, oválné rozety
design	hliník F1 nerez
typ	standardní: klika klika, klika koule, WC (čtyřhran 8 x 8 mm) požární / panikové :klika klika, klika koule (čtyřhran 9 x 9 mm)
dodávka	kliky, rozety s příslušenstvím kování pro dřevěné dveře: čtyřhrany a spojovací materiál kování pro profilové dveře: čtyřhrany v dodávce, spojovací materiál není součástí dodávky
kombinace s	XS Cylindr pro kontrolu vstupu

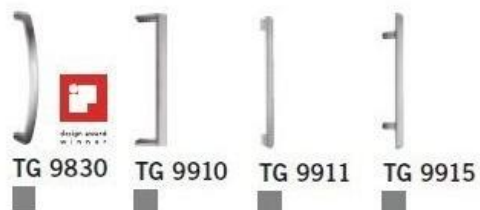
DORMA PURE (8100,8906,8998)

klika pevně spojena s rozetou, vratná pružina, 5 let záruka

klasifikace	kvalitativní třída 3 dle EN 1906
specifikace	pro standardní dveře tl. 38 – 56 mm
provedení	kulatá rozeta, krátký oválný štítek, oválné rozety
design	hliník F1 nerez
typ	standardní: klika klika, klika koule, WC (čtyřhran 8 x 8 mm) požární / panikové :klika klika, klika koule (čtyřhran 9 x 9 mm)
dodávka	kliky, rozety s příslušenstvím kování pro dřevěné dveře: čtyřhrany a spojovací materiál kování pro profilové dveře: čtyřhrany v dodávce, spojovací materiál není součástí dodávky
kombinace s	XS Cylindr pro kontrolu vstupu

3.6. MADLA / ZARÁŽKY

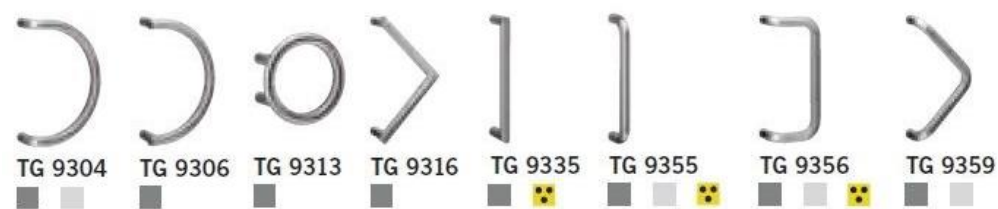
TG AVANTGARDE



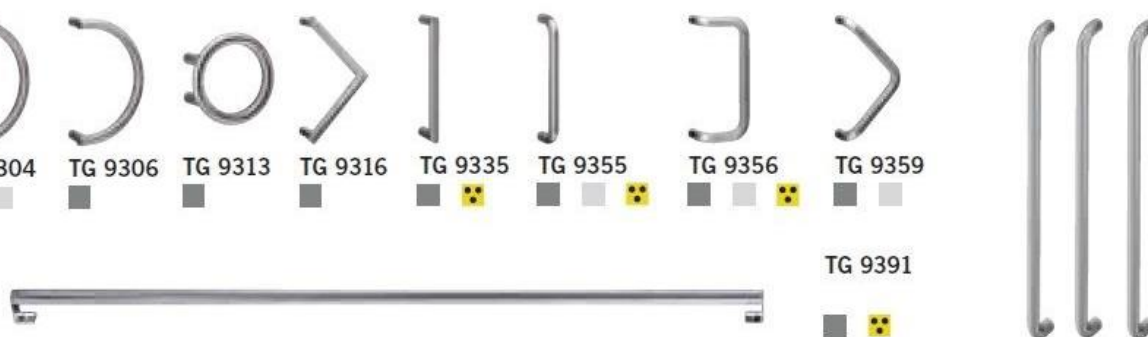
TG VARIO



TG CLASSIC



OCHRANNÁ MADLA



Dveřní zarážky – design nerez



Dveřní zarážky a zášlapy

